

## СТV-BUZ -блок управления электромеханическим замком

Предназначен для питания от монитора электромеханического замка. Позволяет обойтись без дополнительного блока питания.



На обороте приложения показана схема подключения CTV-BUZ к электромеханическому замку без дополнительного источника питания с питанием от монитора. При подаче команды с монитора на открывание двери, контакты реле внутри панели замыкают цепь, и на замок поступает мощный электрический импульс, энергии которого достаточно для срабатывания механизма замка.

### Провода CTV-BUZ:

Цвет провода	Назначение
Красный	Питание +12В
Черный	Общий
Коричневый	Выход на замок +



Назначение цветных проводов на мониторах различных производителей могут отличаться от назначений проводов панели CTV-D1000HD. При использовании панели с видеодомофонами других марок, необходимо строго учитывать именно назначение проводов, а не их цвета. Для исключения неправильной работы и повреждения устройства тщательно изучите инструкции по установке и подключению, как данной вызывной панели, так и видеодомофона. Сопоставьте назначение сигналов проводников.



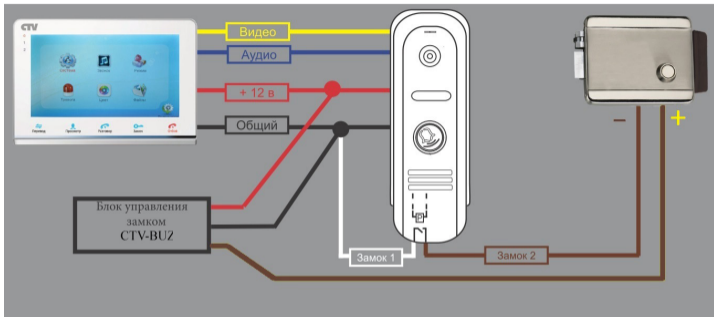
**Внимание!** Данная схема рассчитана на подключение исключительно электромеханических замков! Будьте внимательны! Подключения замков другого типа может привести к выходу из строя как элементов схемы самой панели, так и замка!



**Внимание!** Некоторые электромеханические замки имеют в своей конструкции защитный диод. Подключать такие замки следует строго по инструкции с соблюдением полярности! Несоблюдение полярности может привести к выходу блока управления замком из строя!



**Внимание !!! Все соединения должны осуществляться только при выключенном питании видеодомофона!**



#### Технические характеристики

Вх. напр-е, Uвх	8-15В
Вых. напр-е, Uвых	2Uвх-1 (12-29В)
Макс. ток, Iвых	не более 1.5А